

## English version-----

### 1.Product Specifications

Material: zinc alloy+plastic  
Dimension: 68\*45.5\*15mm  
Weight: 55g  
Battery capacity: 370mAh  
Input voltage: 3.3~4.2V  
Power range: 10~16W  
Standby power: <5uA  
Charging parameter: 5V 500mA  
E-liquid capacity: 2ml

### 2.Security protection system

- Vaping timeout protection: When vaping over 10s, it will cease to output, blue LED light flash 2 times.
- Atomizer short circuit protection: When short-circuit is detected, it will cease to output, blue LED light is always on 3s.
- Battery overcharge protection: When battery is charged to 4.2V, it will cease to charge, the green LED is always on.
- Battery low power protection: When battery is lower than 3.2V, it will cease to output, and the blue led will flash 10 times.
- Load overcurrent protection: When the output current is more than 7A, it will cease to output, the blue LED is always on 3s.
- Reverse air intake protection: when the user blows airflow into the product, it will cease to output.

### 3.Security characteristics



### 4.Product use:

- Please let the cartridge stand for 5-8 minutes after refilling juice in. Make sure the cotton is fully wet by juice.

- The cartridge should be changed to new one after refilling 5 times.
- The best ratio VG:PG=7:3 but not lower than VG:PG=6:4, if not, it would cause oil leak.

### Cautions !

- Please read the instructions carefully before use;
- Please keep away from high temperature, fire and water;
- During the use of E-cigarettes, prevent falling, collision, knock and prevent liquid ingress, use carefully when handling;
- During long time with non-use, in order to prevent the occurrence of discharge, the battery should be charged regularly;
- Please keep the product safe when carrying the product to prevent accidental smoking!
- Keep away from children and pregnant women.

## Deutsche Version-----

### 1.Produktspezifikationen:

Material: Zinklegierung+Kunststoff  
Dimension: 68\*45.5\*15mm  
Gewicht: 55g  
Batteriekapazität: 370mAh  
Eingangsspannung: 3.3~4.2V  
Leistungsbereich: 10~16W  
Power-Standby: <5uA  
Ladeparameter: 5V 500mA  
E-Flüssigkeits-Kapazität: 2ml

### 2. Sicherheit Schutz System:

- Vapeo Zusatzzeitschutz: Wenn Vaporea mehr als 8s ist, ist der Ausgang ausgeschaltet, und die LED blinkt zweimal.
- Schutz gegen Zerstäuberkurzschluss: Der Ausgang ist ausgeschaltet, die blaue LED leuchtet immer 3s
- Schutz vor Überlastung der Batterie: Wenn die Batterie auf

- 4,2 V geladen ist, ist die Quelle abgeschaltet, die grüne LED ist immer an.
- Niedrigenergieschutz der Batterie: Wenn die Batterieleistung niedriger als 3,3 V ist, wird der Ausgang ausgeschaltet, die blaue LED blinkt 10 mal.
- Lade-Überstromschutz: Wenn der Ausgangsstrom mehr als 7 A beträgt, ist der Ausgang ausgeschaltet, die blaue LED leuchtet immer 3s.
- Umgekehrter Lufteinlassschutz: Wenn der Benutzer Luft zum Produkt bläst, ist der Ausgang ausgeschaltet.

### 3. Sicherheitsmerkmale:



### 4. Produktverwendung:

- Lassen Sie die Patrone nach dem Befüllen 5 bis 8 Minuten ruhen. Stellen Sie sicher, dass die Baumwolle vollständig mit dem Saft befeuchtet ist.
- Die Patrone muss nach 5-maligem Wechsel in eine neue Patrone gewechselt werden.
- Das beste VG-Verhältnis: PG = 7: 3, aber nicht niedriger als VG: PG = 6: 4, sonst würde es zu einem Ölleck kommen.

### Vorsichtsmaßnahmen !

- Bitte lesen Sie die Anweisungen sorgfältig vor der Verwendung;
- Bitte halten Sie sich von hohen Temperaturen, Feuer und Wasser fern.
- Vermeiden Sie beim Gebrauch von elektronischen Zigaretten Stürze, Kollisionen, Schläge und verhindern Sie den Eintritt von Flüssigkeiten; Benutzen Sie vorsichtig beim Umgang mit ihnen;
- Für eine lange Zeit ohne Verwendung sollte die Batterie regelmäßig geladen werden, um das Entstehen einer Entladung

- zu vermeiden;
- Bitte bewahren Sie das Produkt beim Transport des Produkts auf, um ein versehentliches Rauchen zu vermeiden.
- Von Kindern und Schwangeren fernhalten.

## Versión en español-----

### 1.Especificaciones del producto:

Material: aleación de zinc+plástico  
Dimensión: 68\*45.5\*15mm  
Peso : 55g  
Capacidad de la batería: 370mAh  
Voltaje de entrada: 3.3~4.2V  
Rango de potencia: 10~16W  
Potencia de modo de espera: <5uA  
Parámetro de carga: 5V 500mA  
Capacidad de E-líquido: 2ml

### 2. Sistema de protección de seguridad:

- Protección de tiempo extra de vapeo: cuando vaporea más que 8s, se apaga la salida , y la luz LED parpadea 2 veces.
- Protección contra cortocircuito del atomizador: se apaga la salida, la luz LED azul siempre está encendida 3s
- Protección contra sobrecarga de la batería: cuando la batería está cargada a 4.2V, se desconecta el fuente, el LED verde siempre está encendido.
- Protección de sobreintensidad de la batería: cuando la energía de la batería es inferior a 3.3V, se apaga la salida , la luz LED azul parpadea 10 veces.
- Protección de sobreintensidad de carga: cuando la corriente de salida es más de 7 A, la salida está apagada, el LED azul siempre está encendido 3s.
- Protección de entrada de aire inversa: cuando el usuario sopla aire al producto, la salida está apagada.

### 3. Características de seguridad:



### 4. Uso del producto:

- Deje reposar el cartucho de 5 a 8 minutos después de llenarlo. Asegúrese de que el algodón esté completamente mojado con el jugo.
- El cartucho debe cambiarse a uno nuevo después de rellenarlo 5 veces.
- La mejor relación VG: PG=7: 3, pero no más baja que VG: PG=6: 4, de lo contrario, provocaría una fuga de aceite.

### Precauciones !

- Por favor, lea las instrucciones cuidadosamente antes de usar;
- Por favor, manténgase alejado de altas temperaturas, fuego y agua;
- Durante el uso de cigarrillos electrónicos, evite caídas, colisiones, golpes e impida la entrada de líquidos; utilícelos con cuidado al manipularlos;
- Durante mucho tiempo sin uso, para evitar la ocurrencia de descarga, la batería debe cargarse regularmente;
- Por favor, mantenga el producto seguro cuando transporte el producto para evitar fumar accidentalmente.
- Mantener alejado de niños y mujeres embarazadas.

## Version française-----

### 1. Spécifications du produit:

Matériel: alliage de zinc+plastique  
Dimension: 68\*45.5\*15mm  
Poids: 55g  
Capacité de la batterie: 370mAh  
Tension d'entrée: 3.3~4.2 V

Gamme de puissance: 10~16W  
Puissance en veille: <5uA  
Paramètre de charge: 5V 500mA  
Capacité d'e-liquide: 2ml

### 2. Système de protection de sécurité:

- Protection supplémentaire Vapeo: en cas de vaporisation supérieure à 8 s, la sortie est désactivée et le voyant LED clignote deux fois.
- Protection contre le court-circuit de l'atomiseur: la sortie est éteinte, la LED bleue est toujours allumée 3s
- Protection contre la surcharge de la batterie: lorsque la batterie est chargée à 4.2V, la source est déconnectée, la LED verte est toujours allumée.
- Protection à basse énergie de la batterie: lorsque la puissance de la batterie est inférieure à 3,3 V, la sortie est éteinte, la LED bleue clignote 10 fois.
- Protection contre les surintensités de charge: lorsque le courant de sortie est supérieur à 7 A, la sortie est désactivée, la LED bleue est toujours allumée 3s.
- Protection contre l'entrée d'air inversée: lorsque l'utilisateur souffle de l'air sur le produit, la sortie est désactivée.

### 3. Caractéristiques de sécurité:



### 4. Utilisation du produit:

- Laissez la cartouche reposer pendant 5 à 8 minutes après l'avoir remplie. Assurez-vous que le coton est complètement mouillé avec le jus.
- La cartouche doit être remplacée par une nouvelle après l'avoir remplie 5 fois.



Lambo serie



Shenzhen Onevape Technology Co., LTD.

Designed by Onevape in California  
Assembled in China  
www.onevape.cn



c. Le meilleur ratio VG: PG = 7: 3, mais pas inférieur à VG: PG = 6: 4, sinon, cela provoquerait une fuite d'huile.

**Précautions !**

- a. S'il vous plaît lire attentivement les instructions avant d'utiliser;
- b. S'il vous plaît rester à l'écart des températures élevées, le feu et l'eau;
- c. Pendant l'utilisation de cigarettes électroniques, éviter les chutes, les collisions, les coups et empêcher l'entrée de liquides; utilisez-les avec soin lors de leur manipulation;
- d. Pour une longue période sans utilisation, pour éviter la décharge, la batterie devrait être chargée régulièrement;
- e. S'il vous plaît garder le produit sûr lors du transport du produit pour éviter le tabagisme accidentel.
- f. Tenir à l'écart des enfants et des femmes enceintes;

**Versione italiana**

**1. Specifiche del prodotto:**

Materiale: lega di zinco+plastica  
dimensione: 68\*45.5\*15mm  
Peso: 55g  
Capacità della batteria: 370 mAh  
Tensione di ingresso: 3,3~4,2 V  
Gamma di potenza: 10~16W  
Power standby: <5uA  
Parametro di carica: 5V 500mA  
Capacità di liquido elettronico: 2ml

**2. Sistema di protezione della sicurezza:**

- a. protezione supplementare tempo vaping: quando vaporea più di 8s, l'uscita viene disattivata e la spia lampeggia LED 2 volte.
- b. Atomizzatore protezione da corto circuito: uscita è spento, il LED blu luce è sempre accesa 3s

- c. Protezione da sovraccarico della batteria: Quando la batteria è carica a 4.2V, la fonte è scollegato, il LED verde è sempre acceso.
- d. Protezione batteria scarica: quando la carica della batteria è inferiore a 3,3 V, l'uscita è spento, il LED blu luce lampeggia 10 volte.
- e. Caricare protezione di massima: quando la corrente di uscita è superiore a 7 A, l'uscita è spento, il LED blu è sempre 3s.
- f. Aera protezione ingresso: quando l'utente soffia aria al prodotto, l'uscita è disattivata.

**3. Funzioni di sicurezza:**



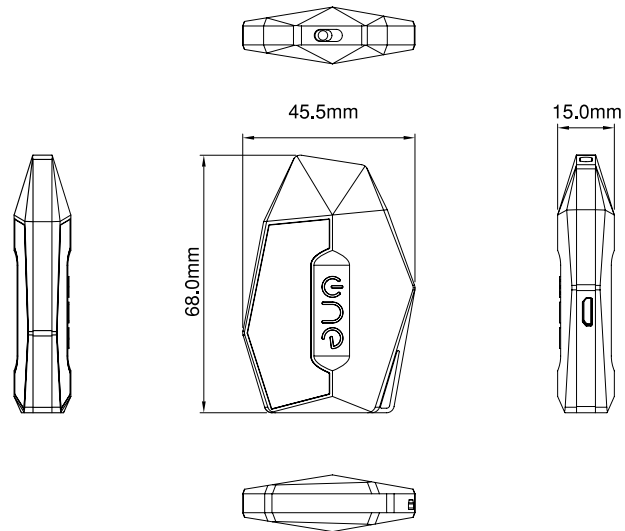
**4. Uso del prodotto:**

- a. Lasciare riposare la cartuccia per 5-8 minuti dopo averla riempita. Assicurati che il cotone sia completamente bagnato con il succo.
- b. La cartuccia deve essere sostituita con una nuova dopo averla riempita 5 volte.
- c. Il miglior rapporto VG: PG=7: 3, ma non inferiore a VG: PG =6: 4, altrimenti causerebbe una perdita di olio.

**Precauzioni !**

- a. Si prega di leggere attentamente le istruzioni prima dell'uso;
- b. Si prega di stare lontano da alte temperature, fuoco e acqua;
- c. Durante l'uso di sigarette elettroniche, evitare cadute, urti, colpi e impedire l'ingresso di liquidi; usali con cura quando li maneggi;
- d. Per lungo tempo senza uso, per evitare il verificarsi di scariche, la batteria dovrebbe essere caricata regolarmente;
- e. Si prega di tenere il prodotto al sicuro durante il trasporto del

- prodotto per evitare il fumo accidentale.
- f. Tenere lontano da bambini e donne incinte.



Lambo serie

